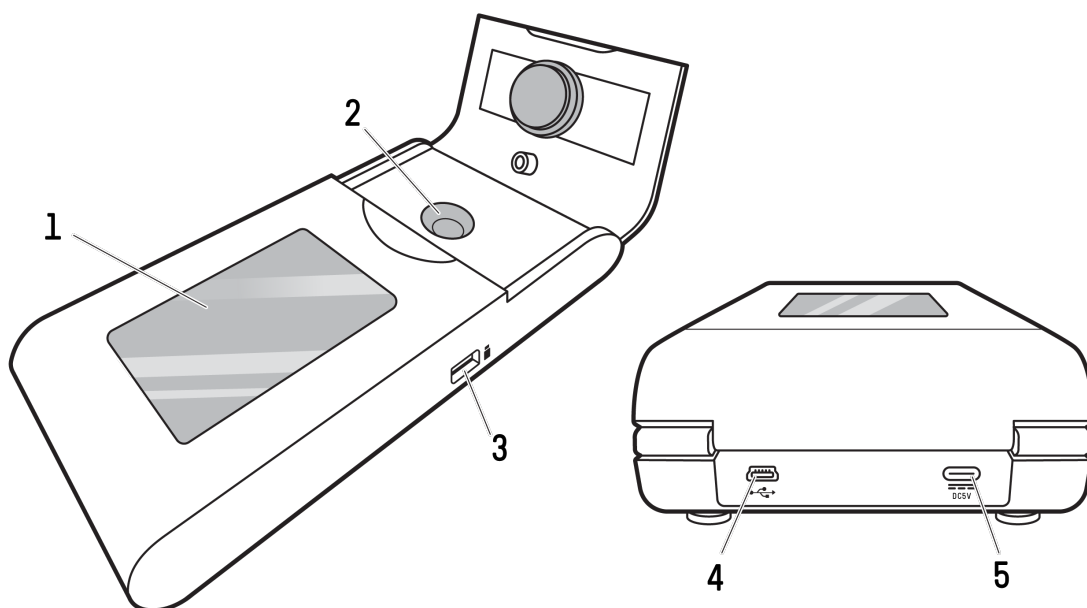


Инструкция к приборам QuReader® 1 Green / QuReader® 8 Green

[Скачать инструкцию в PDF](#)

Элементы прибора



1. Сенсорный экран для управления прибором и отображения результатов анализов.
2. Камера для загрузки пробирки с образцом.
3. Порты USB Type-A позволяют передавать и сохранять данные на USB-флеш-накопитель, поставляемый в комплекте с прибором (или любой другой аналогичный USB-накопитель).
4. Порт mini USB для передачи данных на компьютер (кабель mini USB не поставляется в комплекте).
5. Порт USB Type-C для подключения питания и передачи данных на компьютер с помощью USB-кабеля, поставляемого с прибором, или любого другого аналогичного USB-кабеля.

Подготовка прибора к работе

1. Поместите прибор на ровную сухую поверхность.
2. Подключите шнур питания к соответствующему разъёму прибора, вставьте шнур питания в электрическую розетку 220В.
3. Прибор включается автоматически, сначала отображается заставка, а затем главный экран.

На главном экране доступны разделы:

- режим измерения,
- настройки прибора,
- хранилище данных ваших измерений.

4. Перед измерением выберите режим измерения, соответствующий применяемому набору или режим флуорометра (показания будут представлены в относительных единицах флуоресценции ОЕФ (RFU)).

Проведение калибровки и измерения

См. инструкцию к набору.

Рекомендации по измерению

- Надевайте перчатки во время работы.
- Каждый приготовленный раствор для калибровки можно использовать только один раз и для калибровки только одного прибора.
- После приготовления реагенты нужно использовать в течение 30 минут.
- Не используйте прибор под прямыми солнечными лучами и не оставляйте растворы скрасителем при ярком освещении.
- Доведите все реагенты набора до комнатной температуры и проводите измерение только при комнатной температуре (22–28°C). Во избежание нагревания, не держите пробирки в руках перед выполнением измерения.
- Множественное чтение одних и тех же пробирок не рекомендуется. При необходимости нескольких измерений одной пробирки, извлеките пробирку из прибора и дайте ей уравниваться до комнатной температуры в течение 30 секунд, прежде чем выполнять еще одно измерение.

Завершение работы

1. Извлеките пробирки из прибора и утилизируйте их.
2. Отключите прибор от сети.

Наборы для измерения концентрации ДНК, РНК и белка

Название набора	Мишень	Диапазон концентрации в исходном образце	Итоговое содержание	Количество анализов	Артикул
-----------------	--------	--	---------------------	---------------------	---------

QuDye® dsDNA BR	дцДНК	0,1-1000 нг/мкл	2-1000 нг	100	19102
				100 с пробирками	17102
				500	59102
				500 с пробирками	69102
				1000	89102
				1000 стандарт аликвотирован	79102
QuDye® dsDNA HS	дцДНК	0,01-100 нг/мкл	0,2-100 нг	100	12102
				100 с 1x буфером	22102
				100 с пробирками	13102
				500	52102
				500 с пробирками	53102
				1000	72102
QuDye® ssDNA	оцДНК	0,05-200 нг/мкл	1-200 нг	100	17102
				100 с пробирками	18102
QuDye® Protein	белок	0,0125-5 мг/мл	0,25-5 мкг	100	15102
				100 с пробирками	16102
				500	25102

Lumiprobe Corporation

201 International Circle, Suite 135
 Hunt Valley, Maryland 21030
 USA
 Phone: +1 888 973 6353
 Fax: +1 888 973 6354
 Email: order@lumiprobe.com

Lumiprobe GmbH

Feodor-Lynen-Strasse 23
 30625 Hannover
 Germany
 Phone: +49 511 16596811
 Fax: +49 511 16596815
 Email: de@lumiprobe.com

Lumiprobe RUS Ltd

Kotsyubinsky street, 4
 121351 Moscow
 Russian Federation
 Phone: +7 800 775 3271
 Email: ru@lumiprobe.com